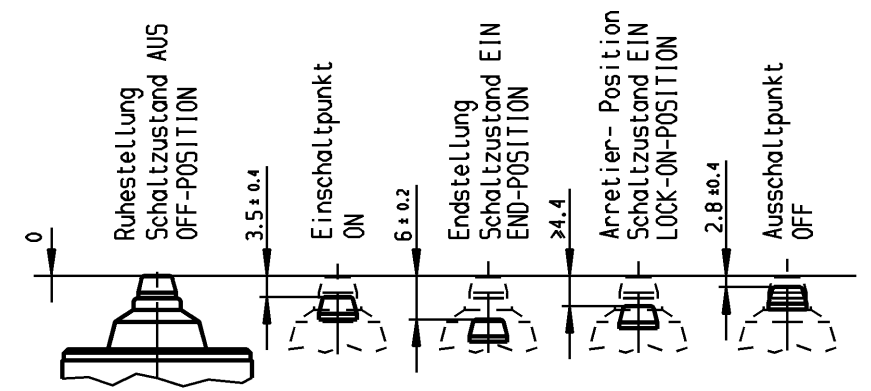
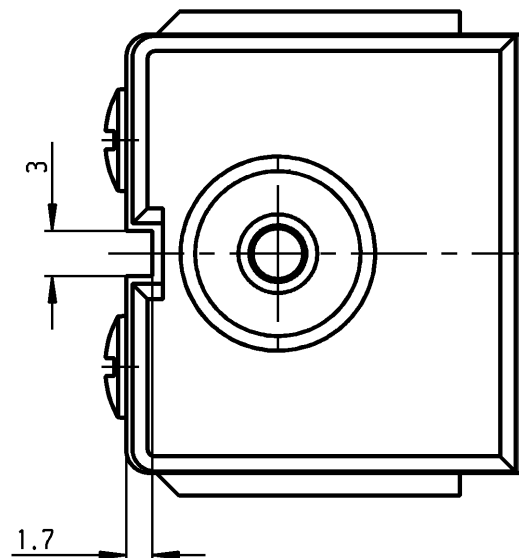
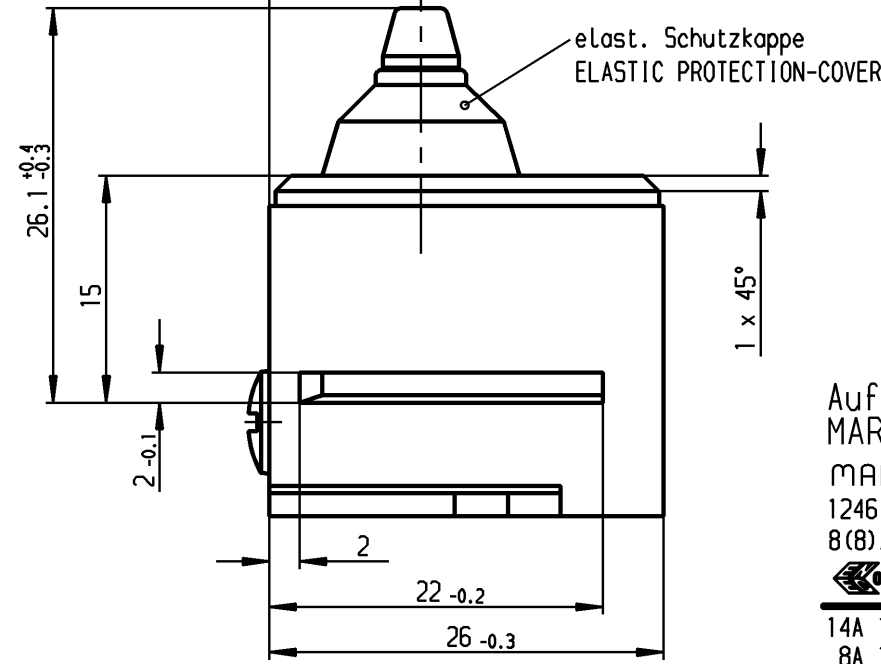
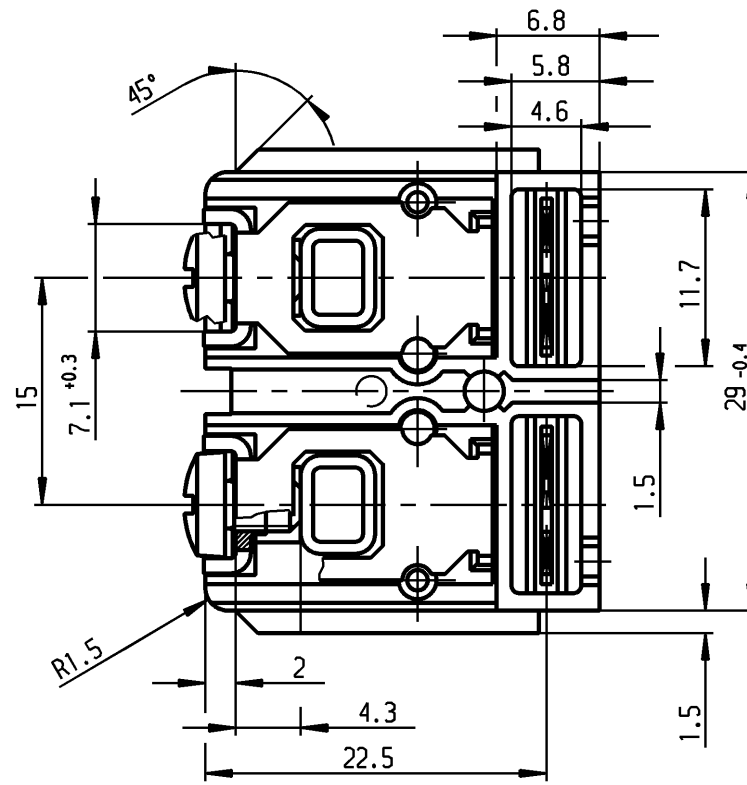
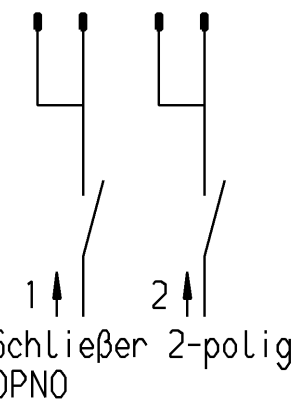
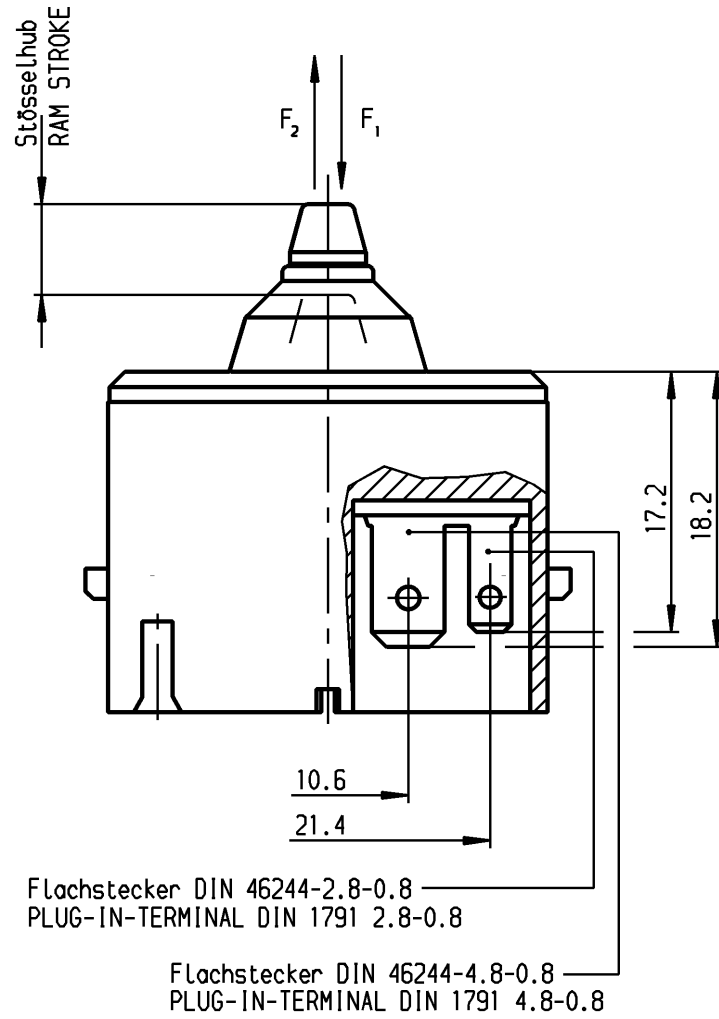


EINBAUEMPFEHLUNG:

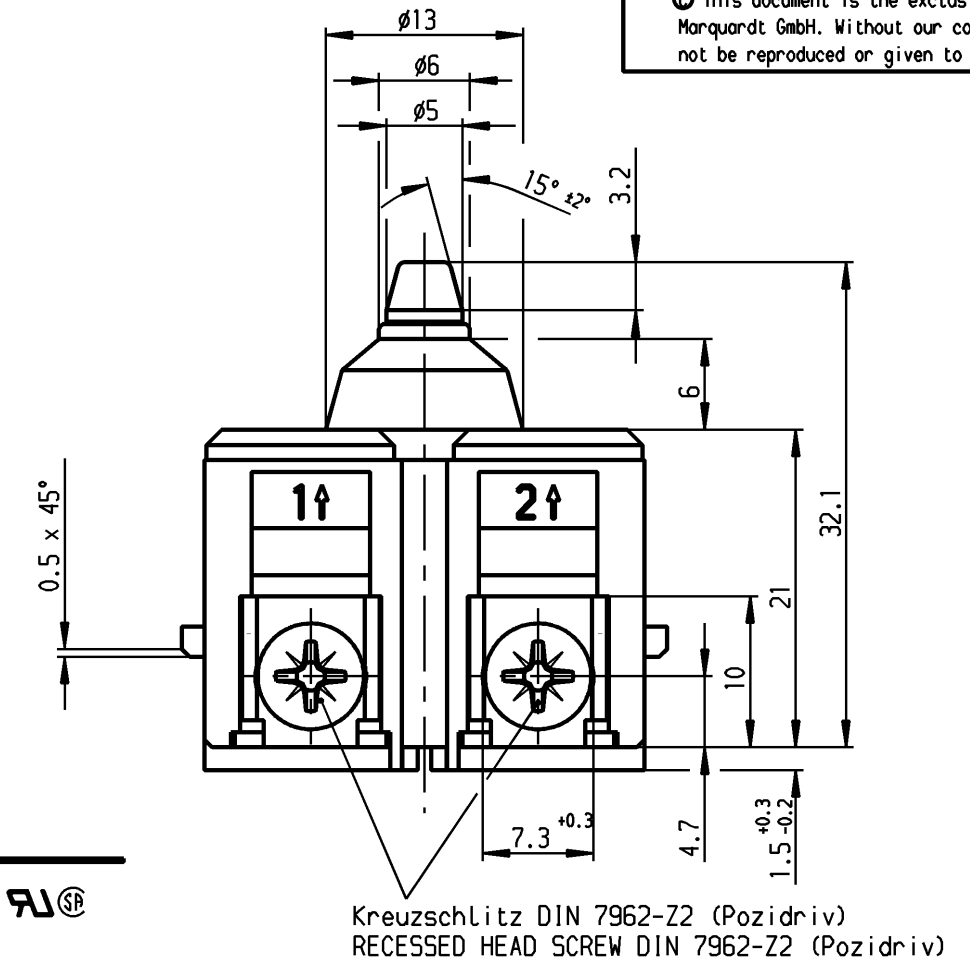
Betätigerhub 5.5mm muss gewährleistet sein
 F_1 = Betätigungskraft $18 \pm 3N$
 F_2 = Rückstellkraft $\geq 4N$
 Betätiger in Kraftrichtung F_1 bis max 300N belastbar
 Betätigervorspannung max 0.5mm zulässig

RECOMMENDATIONS FOR SWITCH MOUNTING:

TRAVEL OF ACTUATOR >5.5MM HAS TO BE SAVED
 F_1 = ACTUATING FORCE $18 \pm 3N$
 F_2 = RESET FORCE $\geq 4N$
 MAX. LOAD ON ACTUATOR F_1 $\leq 300N$
 PRELOAD ON ACTUATING SYSTEM MAX 0.5MM PERMITTED



VERTRAULICH-CONFIDENTIAL
 © Alle Rechte bei Marquardt GmbH, auch fuer den Fall von Schutzrechtsanmeldungen. Jede Verfuugungsbefugnis, wie Kopier- und Weitergaberecht, bei uns.
 © This document is the exclusive property of Marquardt GmbH. Without our consent, it may not be reproduced or given to third parties.



Aufschrift
MARKING
MARQUARDT
1246.
8(B)A 250~ 5E4

14A 125V AC
8A 125V DC R 139
8A 250V AC

Herstelljahr/-woche nach DIN EN 60062
DATE OF PRODUCTION: YEAR AND WEEK
ACC. TO DIN EN 60062
auf Verpackung: 1246.3201
ON BOX: 1246.3201

Schutzvermerk
nach DIN 34 beachten
COPYRIGHT RESERVED

Allgemeintoleranzen/UNTOLERANCED DIMENSIONS				PROJECTION		Pause COPY		Blatt SHEET		Zeichn./DRAWING NO.	
Für Längen und Radien FOR LENGTHS AND RADII.	Abmaße in mm für Nennmaßbereich in mm ALL DIMENSIONS ARE IN MILLIMETRES					Original DIN		Maßstab SCALE		K	1246.3201
	bis/UP TO	über/OVER	über/OVER			A3	2:1				
±	6	6 bis/UP TO 30	30			0	10	20	30 mm		
	± 0.2	± 0.4	± 0.6								
d	34498	24.07.02 rL	i								
c	29205	16.02.00 rL	h								
b	27877	27.07.99 pr	g								
a	27658	03.05.99 hng	f	54447	24.09.07	kmi					
			e	49832	06.11.06	qa					
Ausg. ISSUE	Anderung REVISION	gez. DRAWN BY	Ausg. ISSUE	Anderung REVISION	gez. DRAWN BY	Ersatz für/REPLACEMENT OF				MARQUARDT	
						Marquardt GmbH, D-78604 Rietheim-Weilheim					