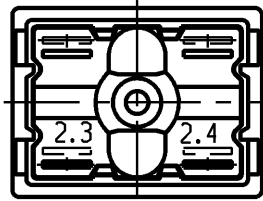


Empfohlener Ausschnitt für Rastbefestigung
(Grat gegenüber Bestückungsseite)
recommended cut-out for snap-in fixing
(edge opposite to snap-in direction)

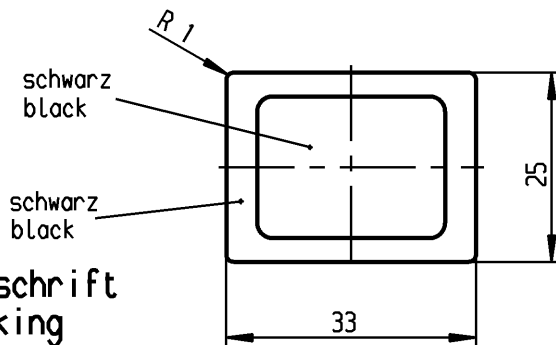
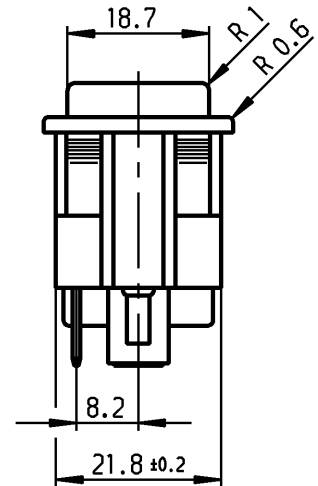
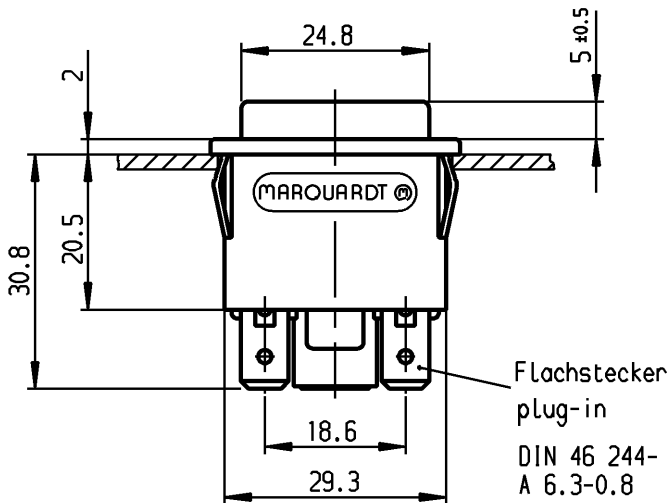
Wanddicke
wall thickness
0.75 to / bis 1
>1 to / bis 1.5
>1.5 to / bis 3

Ausschnittlänge
Length of cut-out
30 +0.1
30.2 +0.1
30.4 +0.1

Ausschnittbreite
width of cut-out
22.2 +0.2
22.2 +0.2
22.2 +0.2



VERTRAULICH-CONFIDENTIAL
 © Alle Rechte bei Marquardt, auch fuer den Fall von Schutzrechtsanmeldungen.
 Jede Verfügungsbefugnis, wie Kopier- und Weitergaberecht, bei uns.
 © This document is the exclusive property of Marquardt. Without our consent, it may not be reproduced or given to third parties.



**Aufschrift
Marking**

MAROUARDT ©
1662.
16(4)/250~ T85/55



Herstelljahr/-woche nach DIN EN 60062
date code of manufacture:
year/week acc. to DIN EN 60062

**Schließer 1-polig
SPNO**

Gesamtweg
total travel 4.5±0.4

Für Geräte der Klasse II geeignet.
suitable for appliances of class II

Schutzmerk
nach DIN 34 beachten
COPYRIGHT RESERVED

Für Form und Lage FOR SHAPE AND LOC.		Allgemeintoleranzen UNTOLERANCED DIMENSIONS		Pause COPY		Blatt SHEET 01		Typ K		Zeichn./DRAWING NO. 1662.0101		Index	
Für Winkel FOR ANGLE ± 2°		PROJECTION		Abmasse und Nennmassbereiche Angaben in mm		Original DIN A4		Maßstab SCALE 1:1		Geraeteschalter Appliance Switch			
		ALL DIMENSIONS ARE IN MILLIMETRES		Laengen LENGTH				0 10 20 30 mm		CAD Medusa		Z	
				Radien RADI						gez./DRAWN BY 05.11.98 bb			
				Angaben in mm						gepr./CHECKED BY			
				0-6 ± 0.2						Ersatz für/REPLACEMENT OF		MARQUARDT	
				>6-15 ± 0.4						Zchnng.qL.Nr.v.08.10.82		Marquardt, D-78604 Riethem-Weilheim	
				>15-30 ± 0.4									
				>30-70 ± 0.6									
				>70-120 ±									
				>120-200 ±									
Ausg. ISSUE		Anderung REVISION		gez. DRAWN BY		Ausg. ISSUE		Anderung REVISION		gez. DRAWN BY			
c 26325		05.11.98		bb		g							
b 18325		08.12.87		pa		f 66310		30.11.09		hhe			
a						e 32547		27.05.02		sig			
						d 28075		12.10.99		mut			