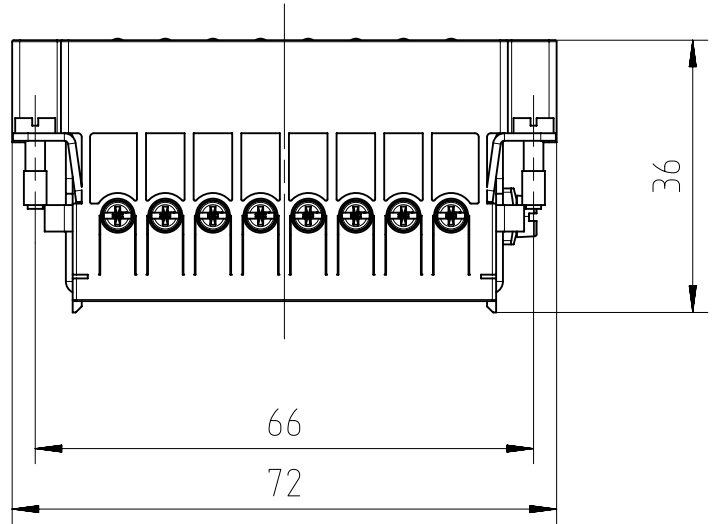
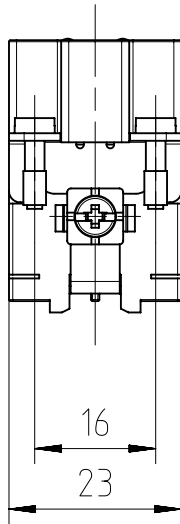
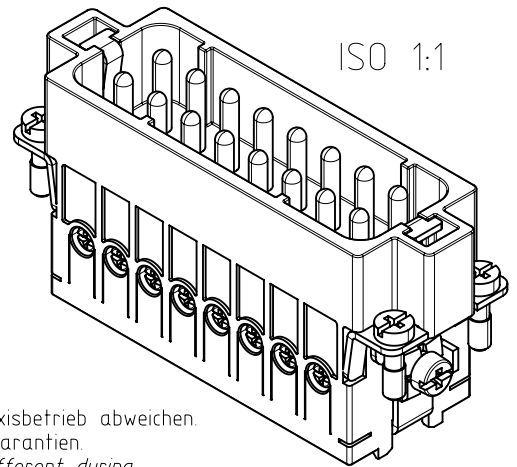


Copying of this document and giving it to others and the use or communication of the contents thereof, are forbidden without express authority. Offenders are liable to the payment of damages. All rights are reserved in the event of the grant of a patent or the registration of the utility model or design.



Schraubanschluss mit Drahtschutz
screw termination with wire protection

Kontaktkennzeichnung "1-16"
contact marking "1-16"



Alle technischen Daten wurden unter Laborbedingungen ermittelt und können im Praxisbetrieb abweichen. Es handelt sich bei den Angaben weder um Beschaffenheits- noch um Haltbarkeitsgarantien. All technical data have been measured in a laboratory environment and can be different during practical usage of the product. Any product information is for descriptive usage only and not legally binding, particularly the information does not constitute or provide any legal guarantees ("Beschaffenheitsgarantie" or "Haltbarkeitsgarantie").

Weitergabe sowie Vervielfältigung dieser Unterlage, Verwertung und Mitteilung ihres Inhalts nicht gestattet, soweit nicht ausdrücklich zugestanden. Zuwiderhandlungen verpflichten zu Schadensersatz. Alle Rechte für den Fall der Patenterteilung oder Gebrauchsmuster-Eintragung vorbehalten.

Gewicht (errechnet) / Calc WT: 77,33 kg		Zul. Abw./Tolerances:		Maßstab / Scale: 1:1		A4			
Prüfmaß / Testdimension						CUSTOMER DRAWING			
Teileindex / Partindexnumber				DIN / ISO 13715					
			Datum/Date	Name		Stifteinsatz 16+PE male insert 16+PE			
		Gez. / Drawn	08.09.2015	JHÖNN					
		Status: Released			Inspector: 27.10.2015 MGRIM				
		Amphenol-Tuchel Electronics GmbH				M C146 10A016 102 4			
02	201500015	08.09.2015	JHÖNN						
Index	Änderung/Description	Datum/Date	Name	2.513.160		Ers. f. / Replacement for: M-C146 10A016 102 4 Rev01			